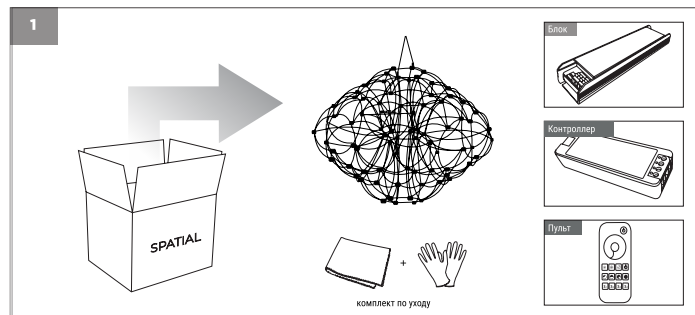
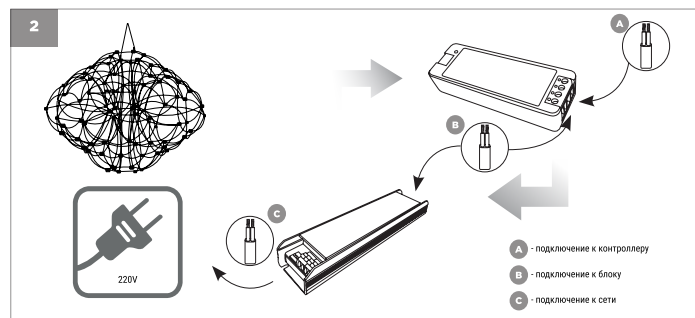


ТЕХНИЧЕСКИЕ ХАРАКТЕРИСТИКИ

| | |
|-----------------------|-----------------------|
| Вид металла | полированный алюминий |
| Толщина металла | 2 мм |
| Напряжение питания | Вольт |
| Потребляемая мощность | 65 Ватт |
| Световой поток | 3300 lm |
| Температура свечения | 3000К |
| Индекс цветопередачи | 80+ |
| Степень защиты | IP20 |
| Габариты, ДхШхВ | 700 x 550 x 700 |
| Срок службы, часов | 20 лет |
| Срок гарантии, лет | 5 лет |



*комплектация зависит от выбранного способа монтажа люстры



КОМПЛЕКТАЦИЯ:

Люстра в сборе (в комплекте с пультом, контроллером и блоком питания); инструкция по эксплуатации, гарантийный талон.

ТРЕБОВАНИЯ ПО ТЕХНИКЕ БЕЗОПАСНОСТИ:

Монтаж люстры необходимо производить после полного выключения источников питания. Монтаж и подключение люстр должен осуществляться только квалифицированными специалистами, имеющими необходимую подготовку и допуск к проведению электротехнических работ

УСТАНОВКА И ТЕХНИЧЕСКОЕ ОБСЛУЖИВАНИЕ:

Перед монтажом люстры убедитесь в ее целостности. Производите установку согласно инструкции к люстре. Перед проведением монтажа и технического обслуживания необходимо отключить источники тока.

