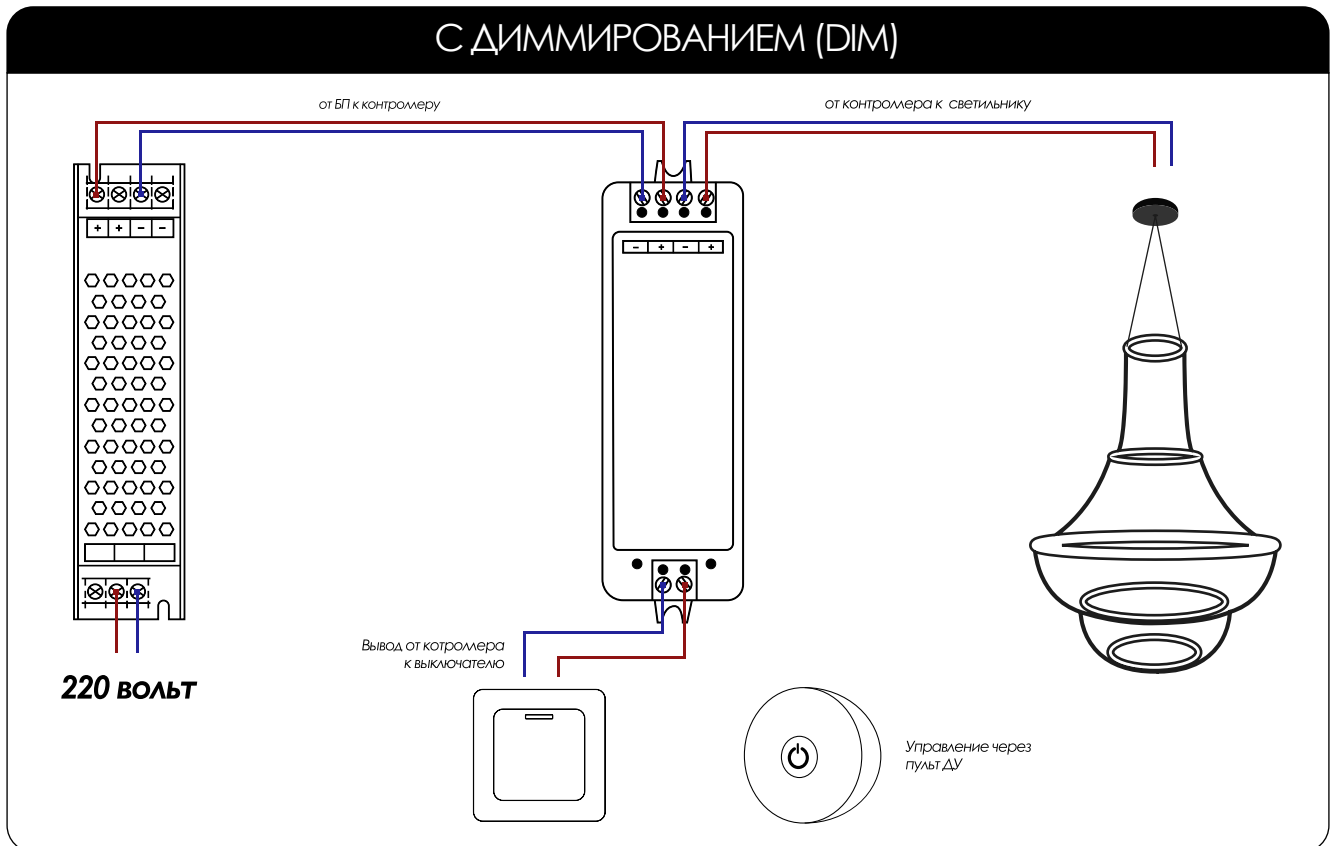


Все светодиодные инсталляции Spatial являются низковольтными и работают от блока питания 24 вольт! * Управление светильниками осуществляется с помощью контроллера и пульта к нему.

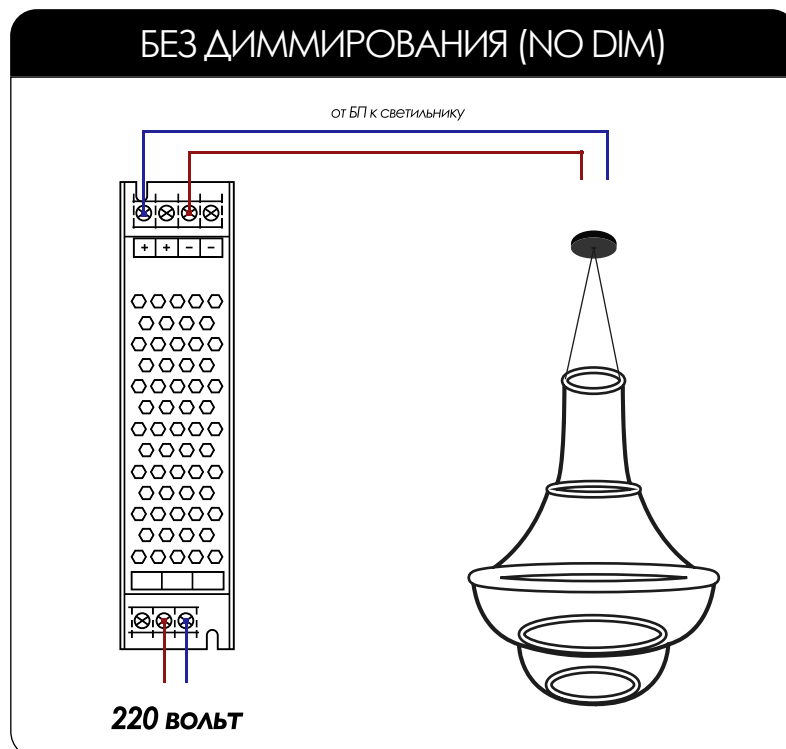
*Запрещено подключать светильники Spatial без понижающего блока питания, напрямую к сети 220 вольт! Это приводит к выходу светильника из строя и не является гарантийным случаем!

Общая схема подключения

С ДИММИРОВАНИЕМ (DIM)



БЕЗ ДИММИРОВАНИЯ (NO DIM)

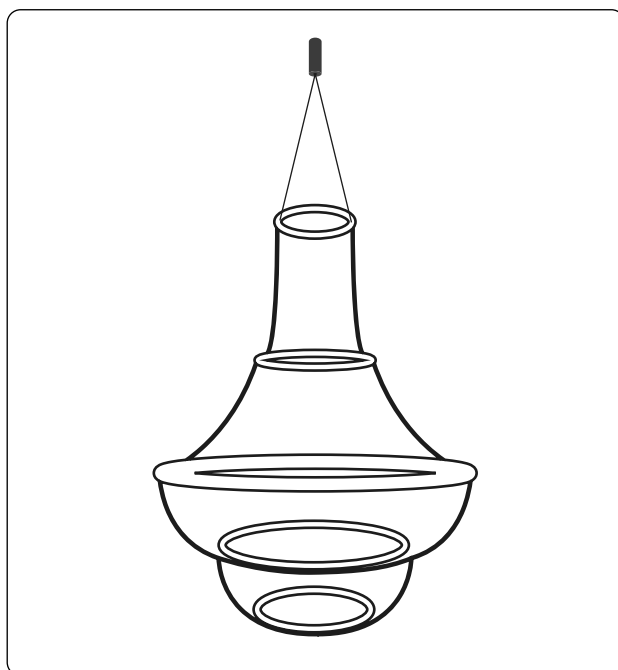


I

С использованием бокса, внутри которого располагается блок питания и контроллер управления

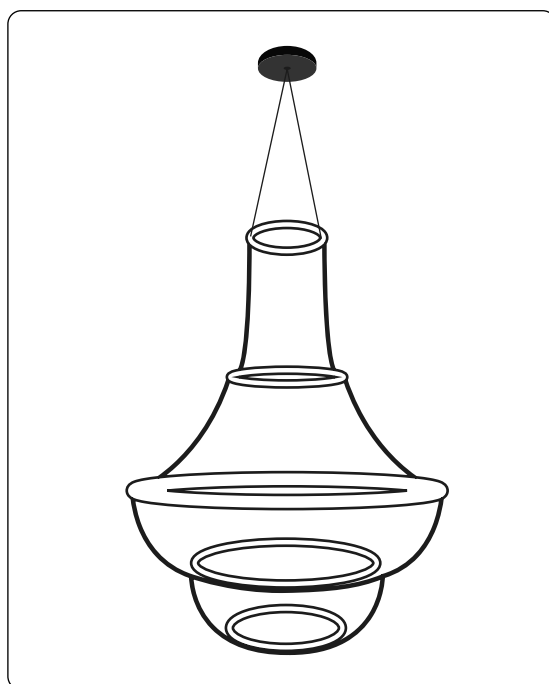
Алюминиевые боксы цилиндрической формы с возможностью окрашивания в любой цвет по RAL:

- размер в мм (диаметр x высота) 80 x высота зависит от мощности блока;
- размер в мм (диаметр x высота) 100 x высота зависит от мощности блока.



Металлические боксы цилиндрической формы с возможностью окрашивания в любой цвет по RAL:

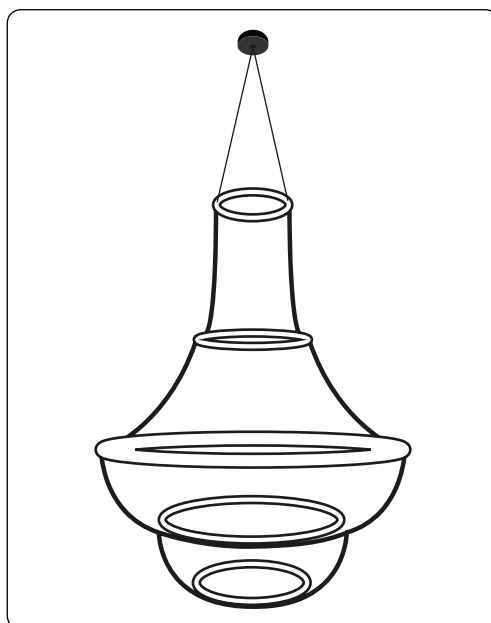
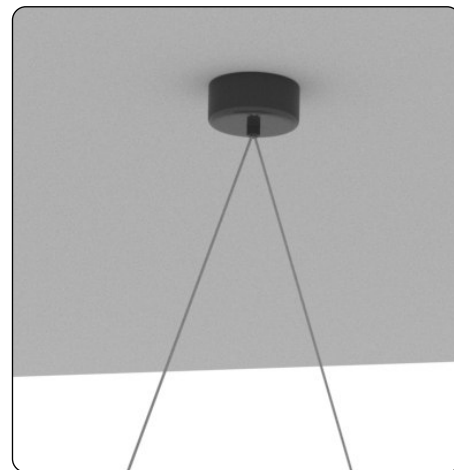
- размер в мм (диаметр x высота) 200 x 40 мм;
- размер в мм (диаметр x высота) 250 x 40 мм;
- размер в мм (диаметр x высота) 300 x 40 мм;
- размер в мм (диаметр x высота) 350 x 40 мм;
- размер в мм (диаметр x высота) 400 x 40 мм



Без использования бокса. В этом случае для блока питания и контроллера должно быть подобрано отдельное место установки – за потолком, в специальной нише, электрощите и т. п. В качестве крепления к потолку, в этом варианте исполнения, мы предлагаем:

Металлические основания цилиндрической формы с возможностью окрашивания в любой цвет по RAL:ния в любой цвет по RAL:

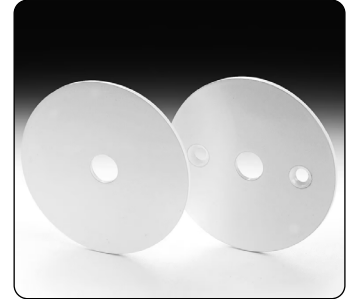
- размер в мм (диаметр x высота) 60 x 30 мм;
- размер в мм (диаметр x высота) 80 x 30 мм;
- размер в мм (диаметр x высота) 100 x 30 мм;
- размер в мм (диаметр x высота) 120 x 30 мм;
- размер в мм (диаметр x высота) 150 x 30 мм;
- размер в мм (диаметр x высота) 200 x 30 мм;



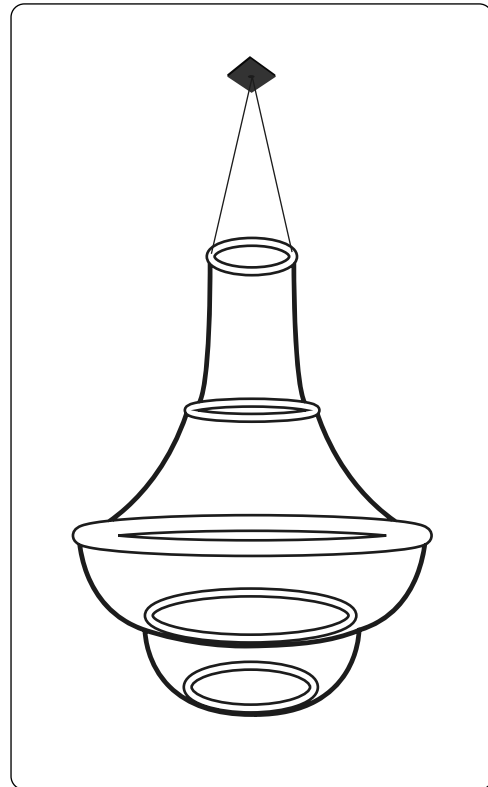
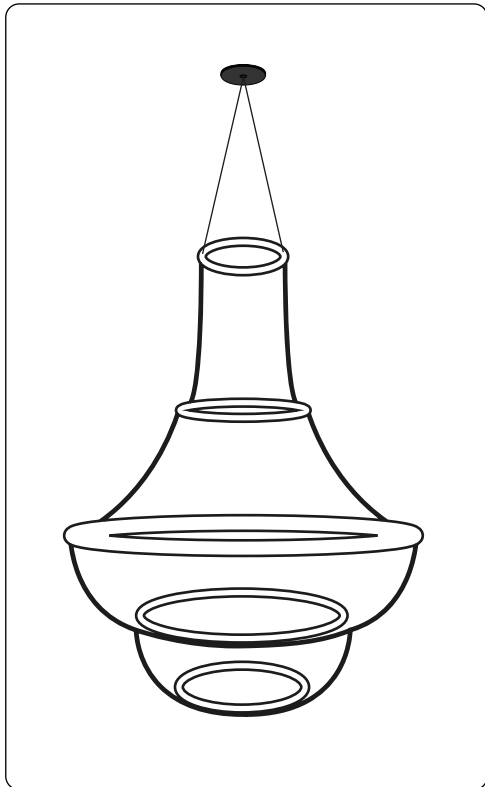
Металлические плоские основания круглой формы и прямоугольной формы (в виде плоской шайбы) с возможностью окрашивания в любой цвет по RAL:

Если есть возможность спрятать блок питания и контроллер за потолком, нише, в электрощите и т. п.

- круглая размер в мм (диаметр x высота) 60 x 6 мм;
- круглая размер в мм (диаметр x высота) 80 x 6 мм;
- круглая размер в мм (диаметр x высота) 100 x 6 мм;
- круглая размер в мм (диаметр x высота) 120 x 6 мм;
- круглая размер в мм (диаметр x высота) 150 x 6 мм;



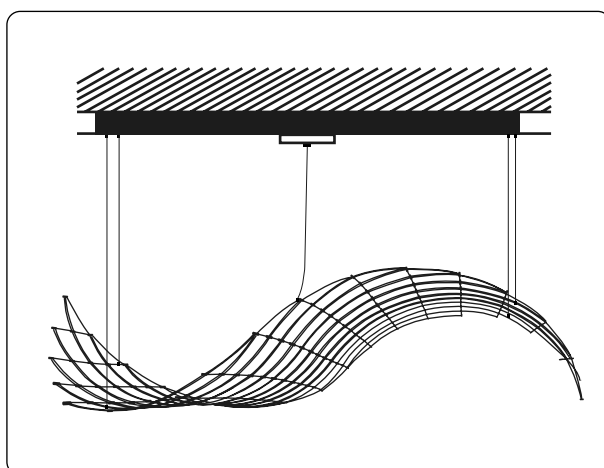
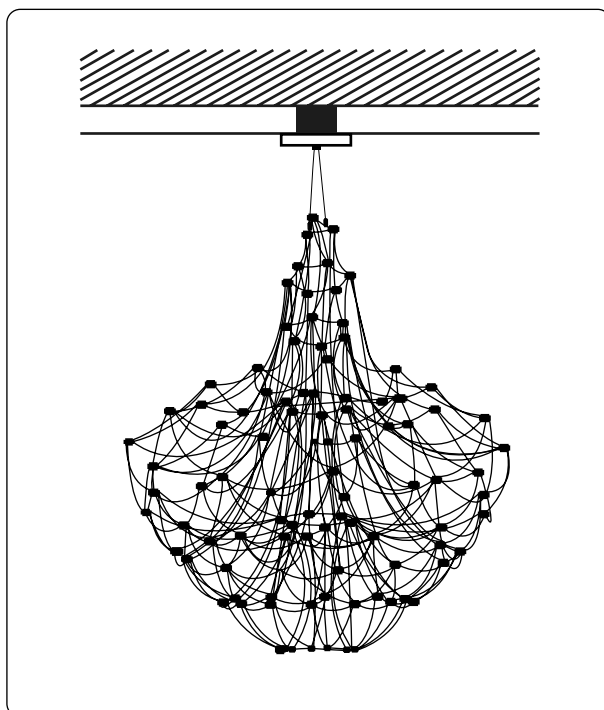
- прямоугольная размер в мм (Д/Ш/В) 80 x 80 x 6 мм;
- прямоугольная размер в мм (Д/Ш/В) 100 x 100 x 6 мм;
- прямоугольная размер в мм (Д/Ш/В) 300 x 50 x 6 мм;
- прямоугольная размер в мм (Д/Ш/В) 500 x 50 x 6 мм;
- прямоугольная размер в мм (Д/Ш/В) 700 x 50 x 6 мм;



КОГДА НУЖНЫ ЗАКЛАДНЫЕ?

1. Натяжной потолок.
2. Гипсокартонный потолок в один слой, люстра весом больше 5 кг.

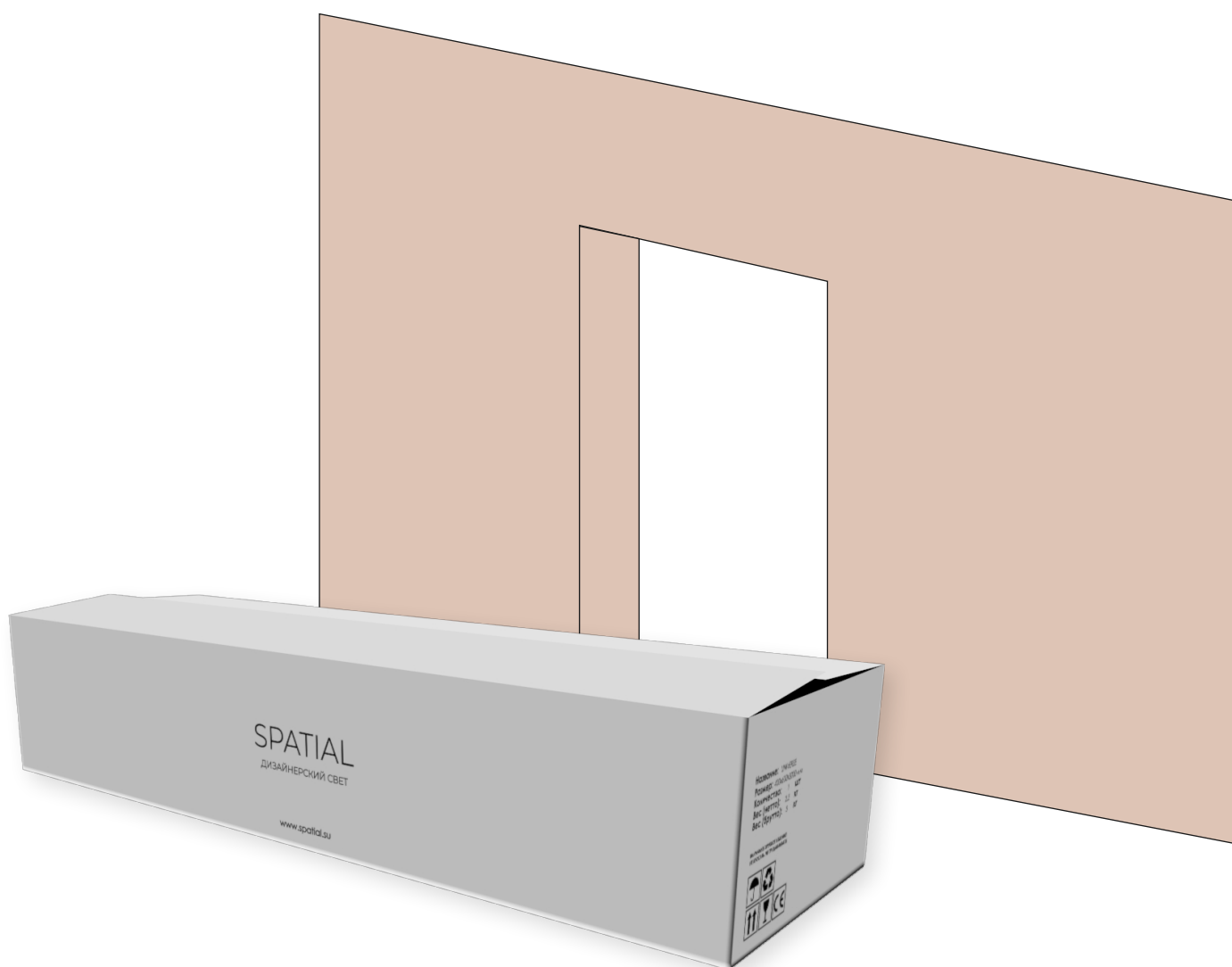
Количество закладных должно быть равно количеству точек крепления установки



IV

Размеры проёмов и габариты светодиодных инсталляций Spatial

Необходимо учитывать размеры проёмов помещения для нормального (без деформации) проноса готового изделия к месту установки. Для этого ширина проёма должна быть больше наименьшей грани упаковки. Если проёмы помещения заказчика не соответствуют этому требованию – необходимо обратиться к нашим специалистам для обсуждения возможных вариантов решения.



Все светильники Spatial отгружаются покупателю в собранном виде, упакованные в обрешётку и фирменный картонный короб. Размер упаковки +150 мм к размерам люстры.